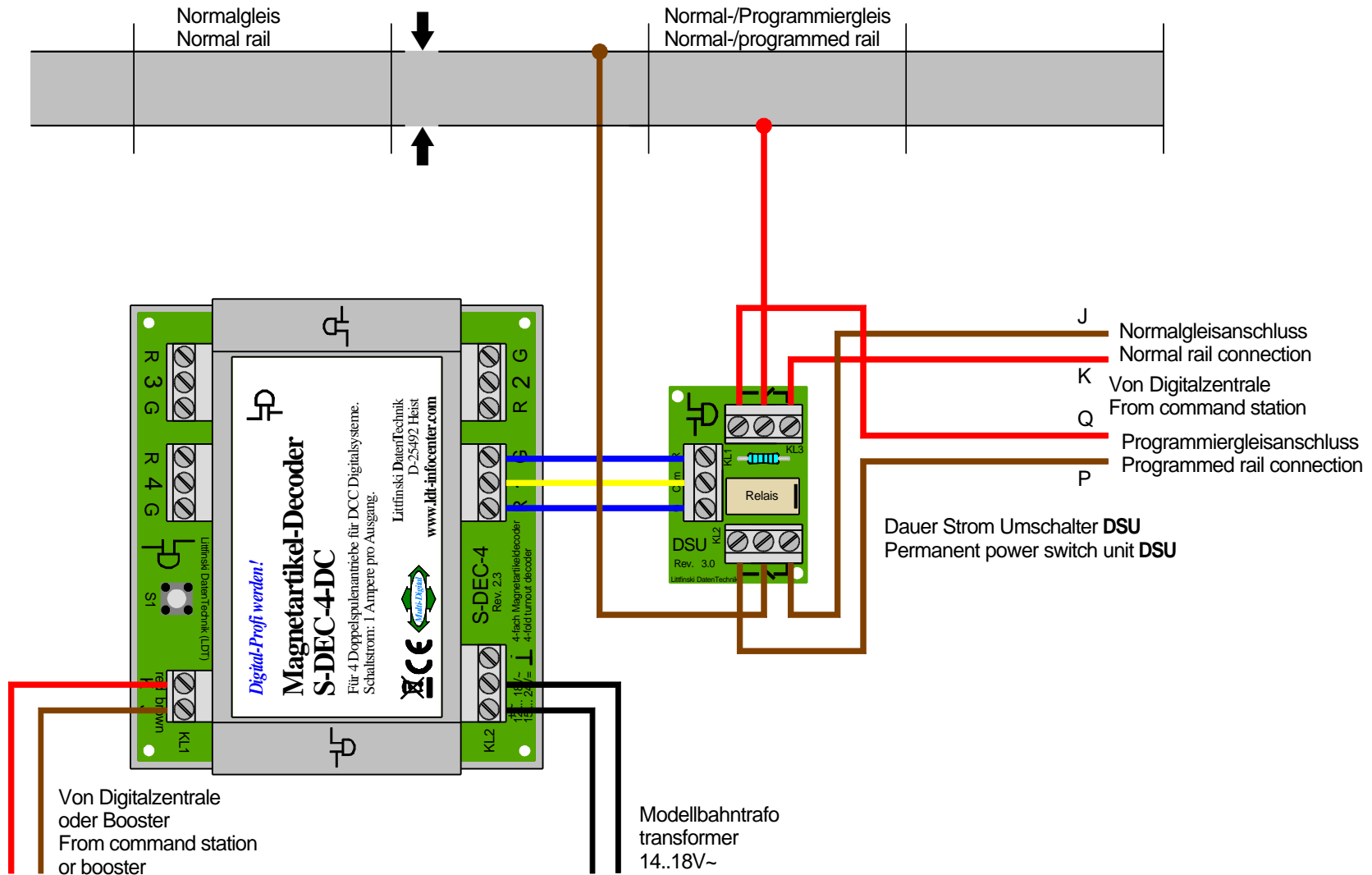


Abstellgleis als Normal- oder Programmiergleis (2-Leiter Gleis)

Siding-rail as normal- or programmed rail (2-rail conductor)



Technische Änderungen und Irrtum vorbehalten.
Subject to technical changes and errors.
© 03/2014 by LDT