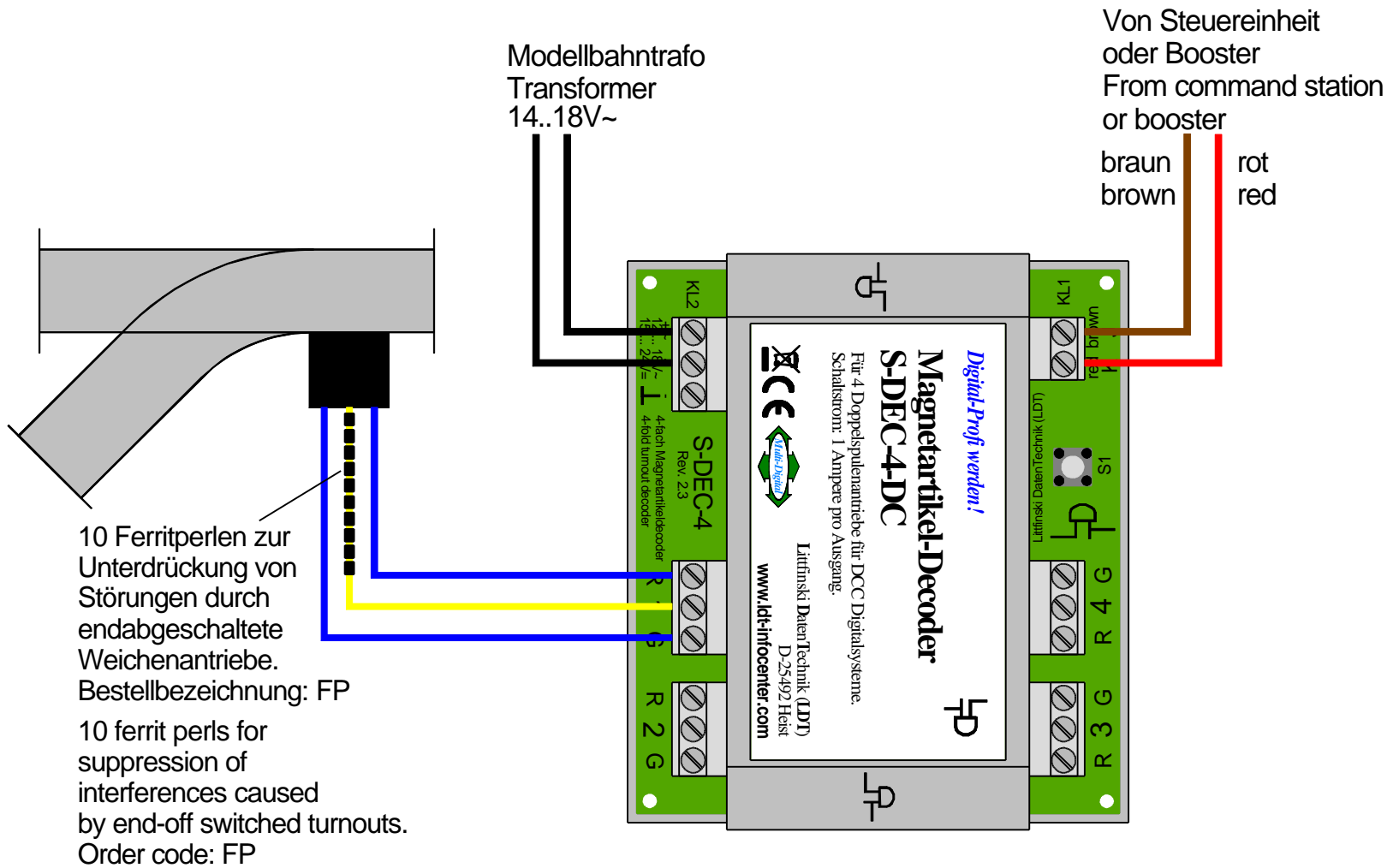


Unterdrückung von Störungen durch endabgeschaltete Weichen mit Ferritperlen

Suppression of interferences caused by end-off switched turnouts



Technische Änderungen und Irrtum vorbehalten.
Subject to technical changes and errors.
© 11/2015 by LDT

