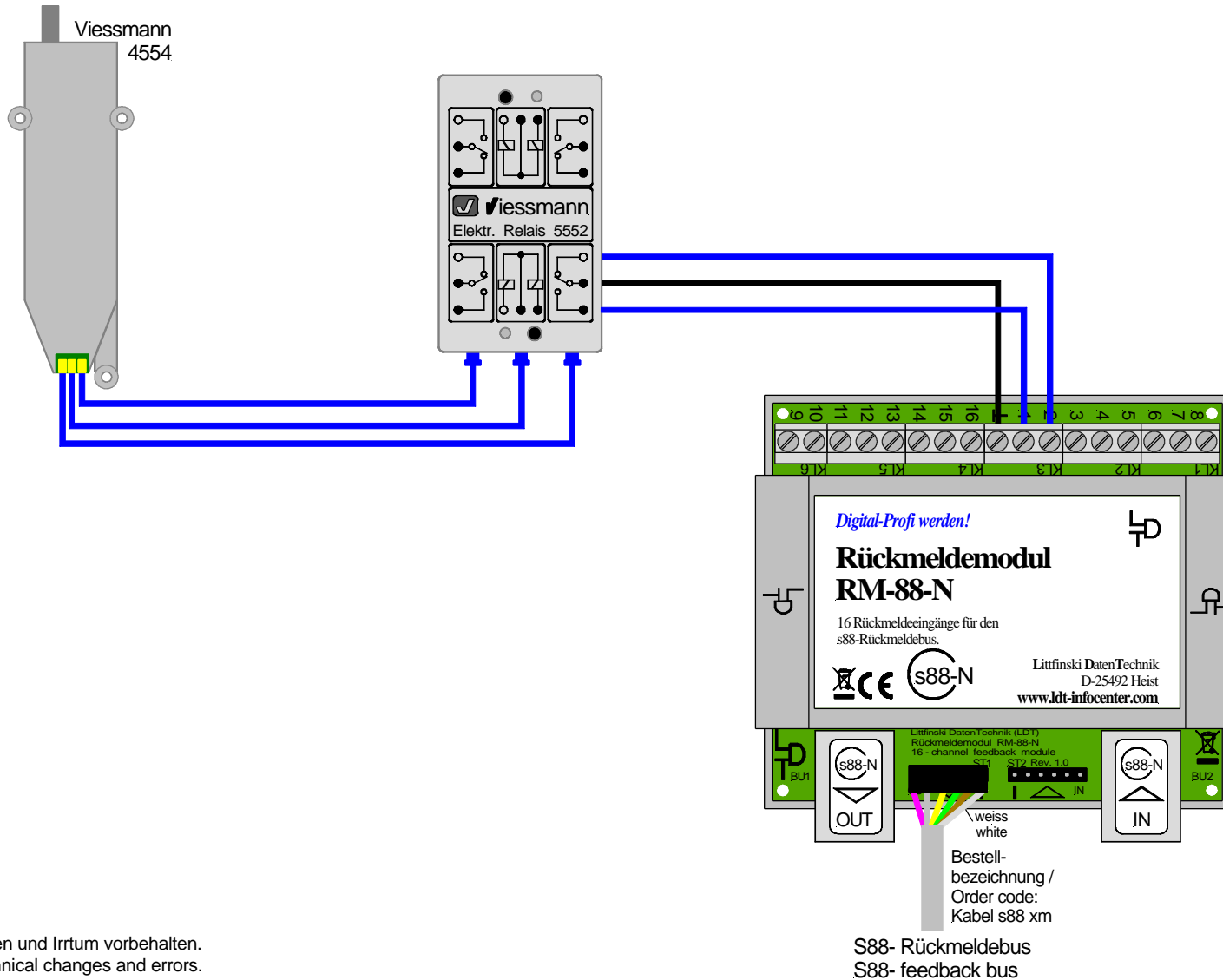


Weichenrückmeldung von Viessmann Antrieb 4554

Turnout feedback from Viessmann drive 4554



Technische Änderungen und Irrtum vorbehalten.
 Subject to technical changes and errors.
 © 10/2010 by LDT

