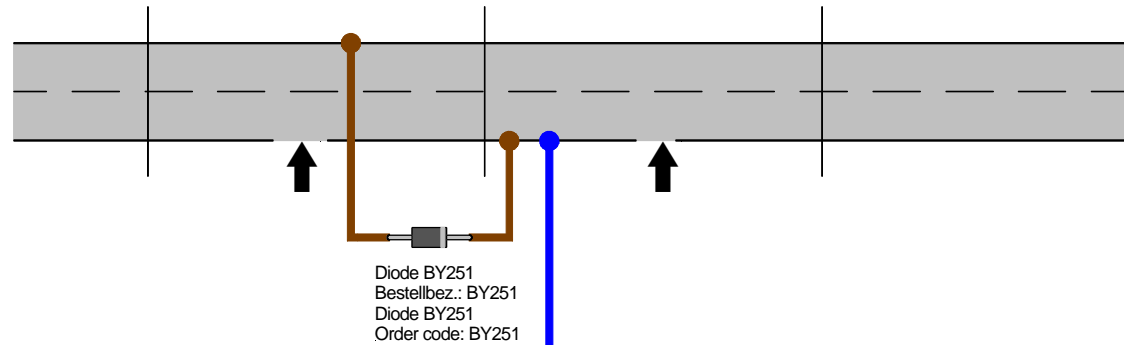
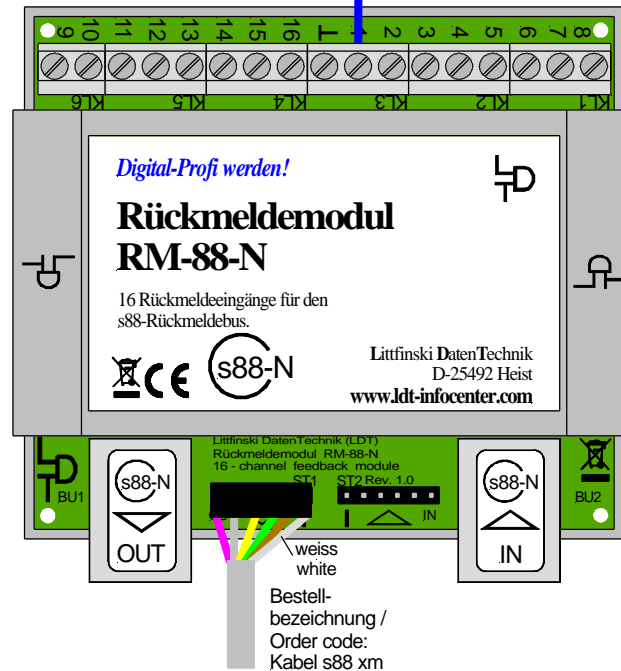


Rückmeldung über Kontaktgleis mit Trennstellendiode

Feedback via contact track with separating diode



Diode BY251
Bestellbez.: BY251
Diode BY251
Order code: BY251



S88- Rückmeldebus
S88- feedback bus

Technische Änderungen und Irrtum vorbehalten.
Subject to technical changes and errors.
© 11/2009 by LDT

