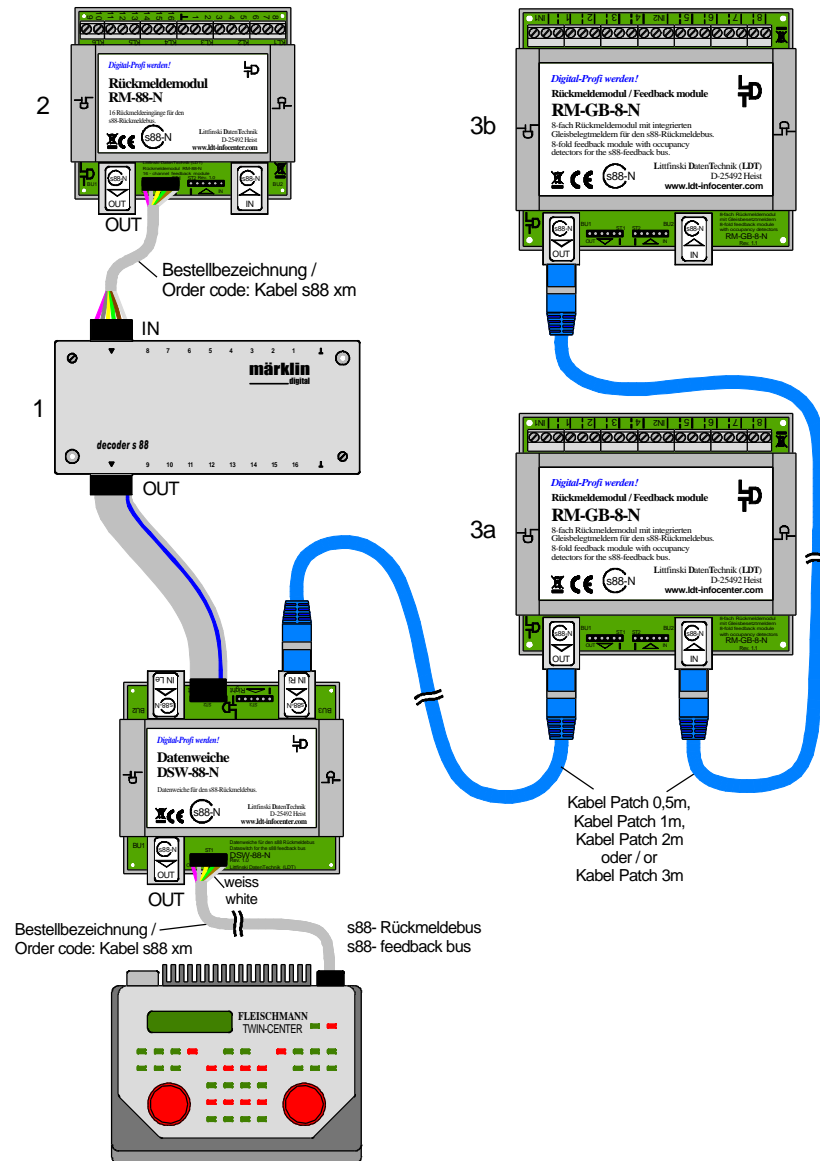


Datenweiche DSW-88-N am TWIN-CENTER (verschiedene Rückmeldemodule)

Data switch DSW-88-N on TWIN-CENTER (various feedback modules)



Technische Änderungen und Irrtum vorbehalten.
 Subject to technical changes and errors.
 © 12/2011 by LDT

