



Keerlusmodule

Uit de *Digital-Profi-Serie* !

KSM-SG-F LDT-Art.-Nr.: **700502**

>> Gebouwde module <<

Geschikt voor het digitaalbedrijf met alle digitaalformaten

De ompoling van de keerlus geschiedt zonder kortsluiting over 2 sensorsporen.

Door de externe voedingsmogelijkheid is een eenvoudige bewaking van de keerlus met spoorbezetmelders (bijv. RM-GB-8(-N) en RS-8) mogelijk. De sensorsporen worden daarbij meebewaakt.

Dit product is geen speelgoed! Niet geschikt voor kinderen jonger dan 14 jaar. Het bouw pakket bevat kleine onderdelen. Daarom buiten bereik houden van kinderen onder 3 jaar! Bij verkeerd gebruik bestaat gevaar voor verwonding door scherpe randen en punten! Bewaar deze gebruiksaanwijzing a.u.b. op een veilige plaats.



CE Art.-Nr.:
24 80 36



Voorwoord / veiligheidsaanwijzingen:

U heeft voor uw modelspoorbaan de keerlusmodule **KSM-SG** uit het assortiment van Littfinski DatenTechnik (LDT) gebouwd of als bouw pakket verkregen.

Wij wensen u veel plezier met dit product!

- Lees deze gebruiksaanwijzing zorgvuldig door. Bij schades, die door het niet opvolgen van deze handleiding ontstaan, vervalt de aanspraak op garantie. Voor schades die daaruit voortkomen, zijn wij niet verantwoordelijk c.q. aansprakelijk.

U krijgt op de **keerlusmodule KSM-SG 24 maanden garantie** (geldt uitsluitend voor gebouwde modules).

Keerlusmodule op de digitale modelbaan aansluiten:

- **Belangrijk:** Voer a.u.b. alle aansluitwerkzaamheden uit bij uitgeschakelde rijspanning door (de stop-toets v/d besturingseenheid te drukken of de netstekker te trekken).

De keerlusmodule krijgt zijn voedingsspanning over de aansluitklemmen **KL5**. De spanning moet in het bereik van 16..18V~ liggen, (wisselspanningsuitgang van een modelspoor transformator).

Werking:

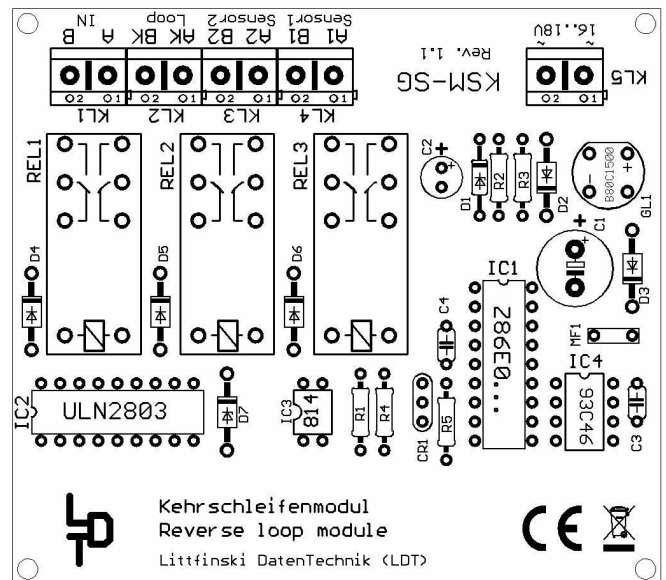
De ompoling van de keerlus geschiedt kortsluitvrij over 2 sensorsporen, die zich resp. aan de ingang en uitgang van de keerlus bevinden.

De beide spoorstaven van de sensorsporen (A1/B1 en A2/B2) en van de keerlus (AK/BK) worden compleet geïsoleerd en met de overeenkomend aangeduide klemmen van de keerlusmodule **KSM-SG** verbonden.

Aansluitvoorbeeld 1 in het vervolg van deze gebruiksaanwijzing toont de complete bedrading.

Voor de sensorsporen is een lengte van 5 tot 20cm optimaal. Het keerlusspoor, dat over de klemmen **AK** en **BK** wordt gevoed, moet tenminste zo lang zijn, als de langste trein op de modelspoorbaan.

De digitaalstroom, die door de keerlusmodule **KSM-SG** kan worden geschakeld, mag ten hoogste 8 Ampère bedragen.



De ingangen **A** en **B** van de keerlusmodule **KSM-SG** worden met digitaalstroom uit de digitaalcentrale of een booster uit de ringleiding „Rijden“ gevoed. Daarbij is het van belang, dat de keerlus geheel binnen het bereik van één booster ligt en niet tussen twee spoor delen, die door twee afzonderlijke boosters worden gevoed.

Omdat de **KSM-SG** uit een modelbaantransformator wordt gevoed en zelf geen digitale informatie nodig heeft, is een eenvoudige bedrading voor de bewaking van de keerlus in combinatie met spoorbezetmelders mogelijk.

Aansluitvoorbeeld 2 in het vervolg van deze gebruiksaanwijzing toont de bewaking van de keerlus mbv. de terugmeldmodule **RM-GB-8(-N)** met geïntegreerde spoorzetmelding.

De ingangen **A** en **B** van de keerlusmodule **KSM-SG** worden uit een van de 8 uitgangen van de **RM-GB-8(-N)** gevoed. Daarbij wordt iedere stroomverbruiker in de keerlus herkend en realiseert een bezetmelding. De sensorsporen worden daarbij meebewaakt.

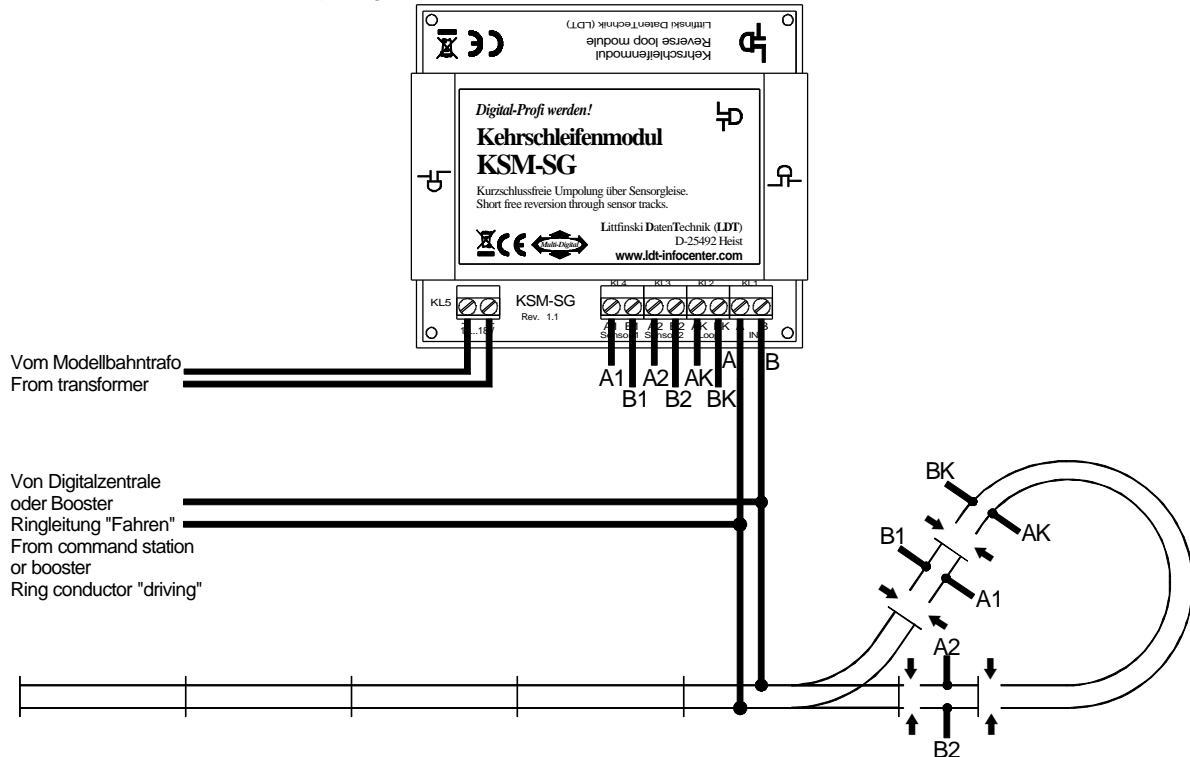
Meer informatie over de bewaking van keerlussen vindt u op het Internet op onze website (www.ldt-infocenter.com) in de rubriek „Downloads“. Daarvoor download u het bestand „Spoorbezetmelding in de keerlus“ naar uw PC.

In de rubriek „Aansluitvoorbeelden“ staan op onze website bovendien voorbeelden voor de keerlusompoling met de keerlusmodule **KSM-SG** voor meer spoorplannen ter beschikking.

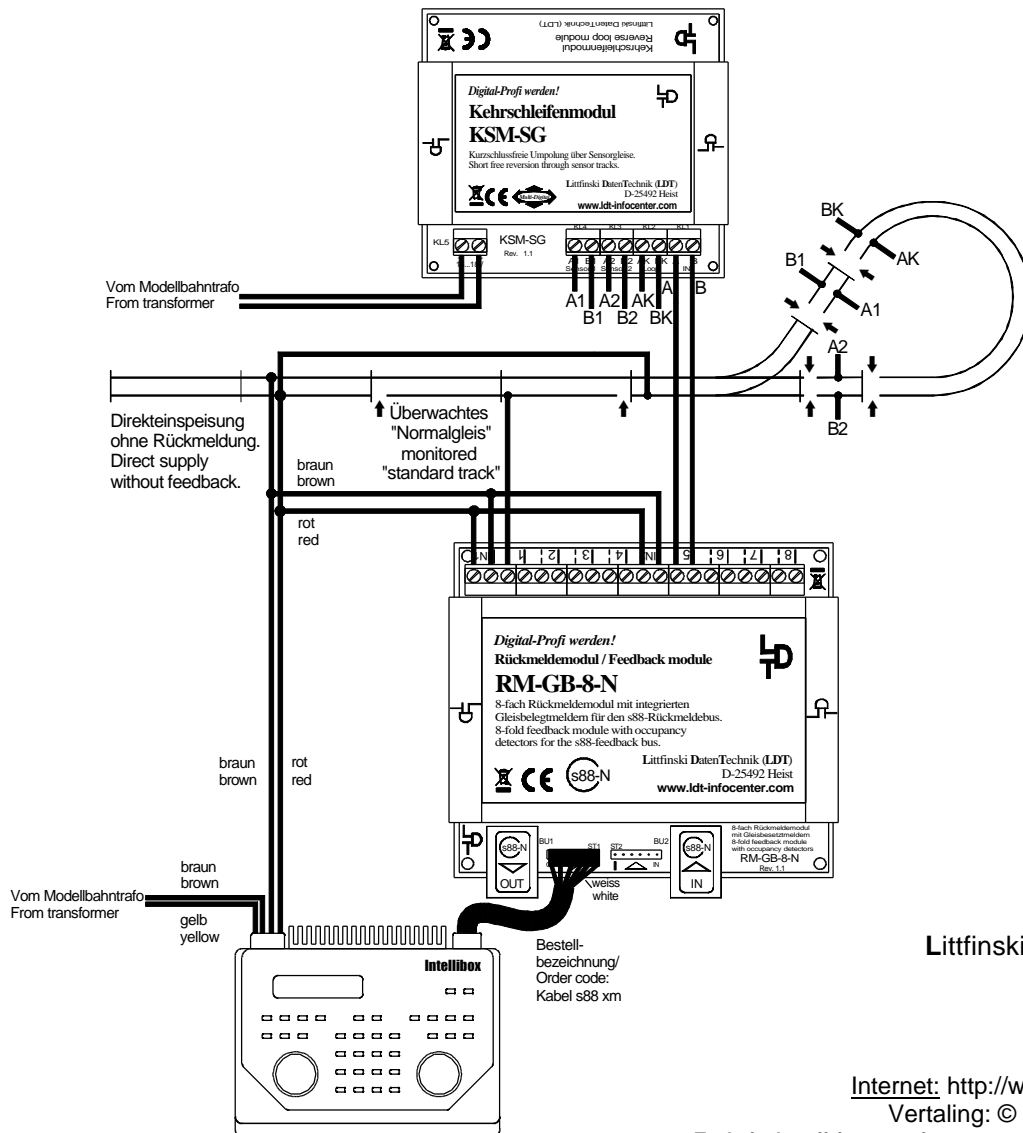
Toehoren:

Voor de montage van de printplaat onder uw modelbaan, bieden wij met de omschrijving **MON-SET** montage materiaal aan en voor bouw pakketten en gebouwde modules met de omschrijving **LDT-01** een passende behuizing.

Aansluitvoorbeeld 1: Automatische ompoling van een klassieke keerlus met de keerlusmodule KSM-SG.



Aansluitvoorbeeld 2: Keerlusompoling mbv. keerlusmodule KSM-SG plus spoorbezetsmelding in de keerlus mbv. RM-GB-8-N. De sensorsporen worden meebewaakt.



Made in Europe by
Littfinski DatenTechnik (LDT)
Kleiner Ring 9
D-25492 Heist

Tel.: 04122 / 977 381
Fax: 04122 / 977 382

Internet: <http://www.ldt-infocenter.com>

Vertaling: © 09/2010 – Jaap Kramer

Technische wijzingen en fouten voorbehouden. © 03/2015 by LDT