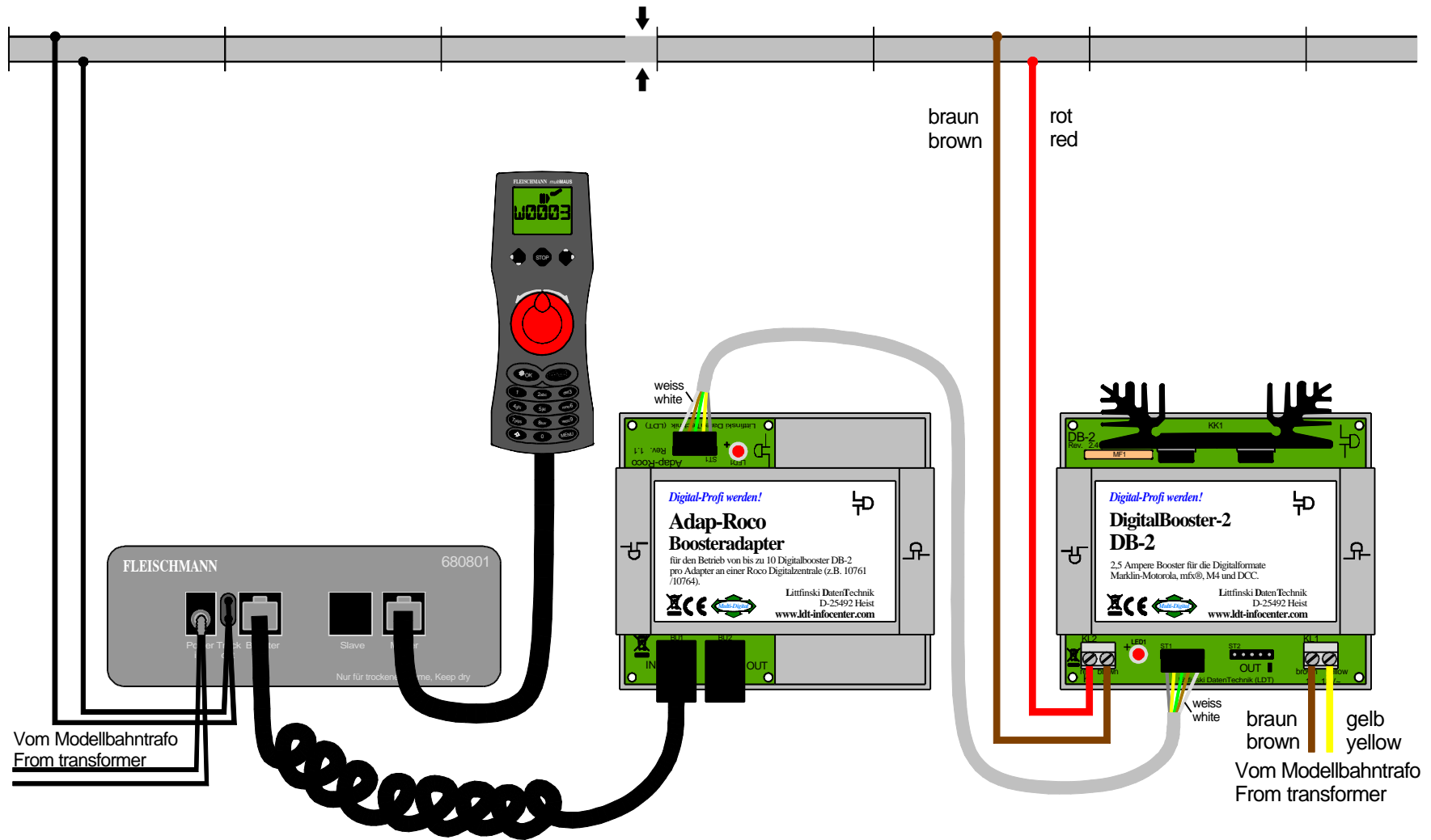


# Fleischmann Digitalzentrale 680801: DigitalBooster DB-2 über Adapter Adap-Roco anschließen Fleischmann command station 680801: Connecting the DigitalBooster DB-2 via Adapter Adap-Roco



Technische Änderungen und Irrtum vorbehalten.  
 Subject to technical changes and errors.  
 © 06/2013 by LDT